

(19) 日本国特許庁 (JP)

(12) 登録実用新案公報 (U)

(11) 実用新案登録番号
実用新案登録第3190827号
 (U3190827)

(45) 発行日 平成26年5月29日 (2014.5.29)

(24) 登録日 平成26年4月30日 (2014.4.30)

(51) Int. Cl. F I
F 1 6 L 33/08 (2006.01) F 1 6 L 33/08

評価書の請求 未請求 請求項の数 7 O L (全 7 頁)

(21) 出願番号 実願2014-1252 (U2014-1252)
 (22) 出願日 平成26年3月12日 (2014.3.12)

(73) 実用新案権者 305034030
 株式会社協栄ファスナー工業
 島根県雲南市掛合町掛合 2 4 1 4 番地
 (74) 代理人 100081673
 弁理士 河野 誠
 (74) 代理人 100141483
 弁理士 河野 生吾
 (74) 代理人 100166659
 弁理士 楠 和也
 (72) 考案者 松本 朗
 島根県雲南市掛合町掛合 2 4 1 4 番地 株
 式会社協栄ファスナー工業内

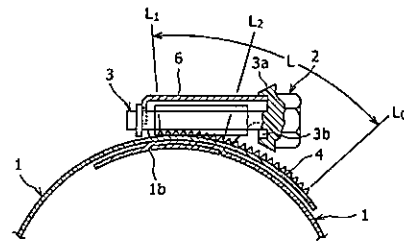
(54) 【考案の名称】 ホースクランプ

(57) 【要約】 (修正有)

【課題】 バンド型ホースクランプの過剰な締付けを目視確認が困難な位置でも確実に防止できるホースクランプを提供する。

【解決手段】 リング状に形成されてホース類の接続部外周に装着される板状のバンド部 1 の両端を締付装置 2 を介して連結し、締付用のボルト 3 を締付方向に回転させることによりバンド部の両端をリング方向に直接引寄せてホース類の接続部を締付するホースクランプにおいて、ボルトのねじ部又はボルトと噛み合う他方の側のねじ部 4 を予め設定された締付限界位置 L_1 を越えない範囲に形成し、ボルトによる締付が締付限界に達した以後はボルトの締付動作を空転させる機構とする。確実にそれ以上の締付が行われなくなるほか、空転が操作間隔としても伝わるために、目視確認が困難な締付位置であっても確認が容易である。

【選択図】 図 2



【実用新案登録請求の範囲】

【請求項 1】

リング状に形成されてホース類の接続部外周に装着される板状のバンド部 (1) の両端を締付装置 (2) を介して連結し、該締付装置 (2) の締付用のボルト (3) を締付方向に回転させることによりバンド部 (1) の両端をリング方向に直接引寄せてホース類の接続部を締付するホースクランプにおいて、上記ボルト (3) のねじ部 (4) 又はボルトと噛み合う他方の側のねじ部 (4) を予め設定された締付限界位置 (L_1) を越えない範囲に形成し、ボルトによる締付が締付限界に達した以後はボルトの締付動作を空転させる機構としたホースクランプ。

【請求項 2】

バンド部 (1) の両端を重ね合わせてリング状に形成し、リングの外側に接線方向にボルト (3) が配置されるように締付装置 (2) をバンド部 (1) の一端に固着し、バンド部 (1) の他端の外周側に上記ボルト (3) のねじ部と噛み合う雌ねじ部 (4) を形成し、ボルト (3) の締付動作によりバンド部 (1) の一端が他端の内周面に沿ってリング径を縮小する方向にスライドして入り込む機構において、バンド部 (1) の締付が予め設定された締付限界に達した以後はボルト (3) の締付方向の回転が空転するように、上記雌ねじ部 (4) を締付限界位置を越えない範囲に形成してなる請求項 1 に記載のホースクランプ。

【請求項 3】

ボルト (3) を回動操作可能に収容して保持するボルトホルダ (6) を、重ね合わされた内側のバンド部 (1) の端部に固着し、上記ボルトホルダ (6) 内に外側のバンド部 (1) の端部に挿通し、雌ねじ部 (4) を外側の端部の外周面に形成してなる請求項 2 に記載のホースクランプ。

【請求項 4】

予め定形的な範囲に形成された雌ねじ部 (4) の端部側を除去処理することにより締付限界位置 (L_1) を形成した請求項 2 又は 3 のいずれかに記載のホースクランプ。

【請求項 5】

バンド部 (1) の一端にリングの外側に向かって突出しボルト (3) のヘッド側を挿通してボルト (3) を支えるボルト係止用のブラケット (7) を突設し、バンド部 (1) の他端外周側には上記ボルト (3) の先端をねじ込むナット (8) を定位置に取付け、上記ブラケット (7) とナット (8) 間にボルト (3) を挿通することにより締付装置 (2) を構成し、上記ボルト (3) のねじ込みによってバンド部 (1) の締付限界に達した以後ボルト (3) が空転するように、前記ボルト (3) 側のねじ部をボルト (3) の締付限界位置 (L_1) の範囲内に形成した請求項 1 のホースクランプ。

【請求項 6】

バンド部 (1) の一方の端部の外周側に他方の端部側のボルト係止用のブラケット (7) と対向してナット取付用のブラケット (9) を突設し、該ナット取付用ブラケット (9) にナット (8) を回動規制状態で取付けてなる請求項 5 に記載のホースクランプ。

【請求項 7】

ボルトヘッドとボルト係止用のブラケット (7) との間にボルト (3) の締付限界を調節するスペーサーリング (11) をボルト (3) に対して挿脱可能に介挿してなる請求項 5 又は 6 に記載のホースクランプ。

【考案の詳細な説明】

【技術分野】

【0001】

この考案は、ゴムやプラスチック製ホース等の接続端を外周より締付固定するホースクランプに関する。

【背景技術】

【0002】

従来ホース類の端部を締付けるホースクランプとして特許文献 1 に示すものが知られて

10

20

30

40

50

いるが、これらのホースクランプを締め過ぎることにより、ホースの接続部の損傷を生じたり、この部分の材質の劣化を招く等の問題がある。これに対して特許文献2の図3に示すように、上記過度な締付を防止するための締付限界を示す締付確認表示部を設けてこれを目視確認しながら、この範囲を越えないように締付操作を行わせようとするものが公知である。

【先行技術文献】

【特許文献】

【0003】

【特許文献1】特開2007-24237号公報(図1, 図2)

【特許文献2】実用新案登録第3142119号公報(図3)

10

【考案の概要】

【考案が解決しようとする課題】

【0004】

しかし上記特許文献2に示すものでは、例えばホースクランプの取付位置が近接する他の部材の視界を妨げられ又はカバー類の内部等のように作業者による締付確認表示部の目視確認が困難な場所であったりする場合は、その機能を果たすることができないほか、目視確認のみでは正確な締付限界の調節が難しい等の欠点がある。

またこれらの表示部はバンド製造工程中に表示部の着色や刻印等の加工工程を必要とするためにコストアップを招くという問題がある。

その他上記表示部は着色や印刷部分が熱変化や他の物との接触等により不明確になったり、油や塵等の汚れが付着して見づらくなる等の欠点がある。

20

【課題を解決するための手段】

【0005】

上記課題を解決するため、第1に、リング状に形成されてホース類の接続部外周に装着される板状のバンド部1の両端を締付装置2を介して連結し、該締付装置2の締付用のボルト3を締付方向に回転させることによりバンド部1の両端をリング方向に直接引寄せてホース類の接続部を締付するホースクランプにおいて、上記ボルト3のねじ部4又はボルトと噛み合う他方の側のねじ部4を予め設定された締付限界位置 L_1 を越えない範囲に形成し、ボルトによる締付が締付限界に達した以後はボルトの締付動作を空転させる機構としたことを特徴としている。

30

【0006】

第2に、バンド部1の両端を重ね合わせてリング状に形成し、リングの外側に接線方向にボルト3が配置されるように締付装置2をバンド部1の一端に固着し、バンド部1の他端の外周側に上記ボルト3のねじ部と噛み合う雌ねじ部4を形成し、ボルト3の締付動作によりバンド部1の一端が他端の内周面に沿ってリング径を縮小する方向にスライドして入り込む機構において、バンド部1の締付が予め設定された締付限界に達した以後はボルト3の締付方向の回転が空転するように、上記雌ねじ部4を締付限界位置を越えない範囲に形成してなることを特徴としている。

【0007】

第3に、ボルト3を回動操作可能に収容して保持するボルトホルダ6を、重ね合わされた内側のバンド部1の端部に固着し、上記ボルトホルダ6内に外側のバンド部1の端部に挿通し、雌ねじ部4を外側の端部の外周面に形成してなることを特徴としている。

40

【0008】

第4に、予め定形的な範囲に形成された雌ねじ部4の端部側を除去処理することにより締付限界位置 L_1 を形成したことを特徴としている。

【0009】

第5に、バンド部1の一端にリングの外側に向かって突出しボルト3のヘッド側を挿通してボルト3を支えるボルト係止用のブラケット7を突設し、バンド部1の他端外周側には上記ボルト3の先端をねじ込むナット8を定位置に取付け、上記ブラケット7とナット8間にボルト3を挿通することにより締付装置2を構成し、上記ボルト3のねじ込みによっ

50

てバンド部 1 の締付限界に達した以後ボルト 3 が空転するように、前記ボルト 3 側のねじ部をボルト 3 の締付限界位置 L_1 の範囲内に形成したことを特徴としている。

【0010】

第 6 に、バンド部 1 の一方の端部の外周側に他方の端部側のボルト係止用のブラケット 7 と対向してナット取付用のブラケット 9 を突設し、該ナット取付用ブラケット 9 にナット 8 を回動規制状態で取付けてなることを特徴としている。

【0011】

第 7 に、ボルトヘッドとボルト係止用のブラケット 7 との間にボルト 3 の締付限界を調節するスペーサーリング 11 をボルト 3 に対して挿脱可能に介挿してなることを特徴としている。

10

【考案の効果】

【0012】

以上のように構成される本考案のホースクランプによれば、ボルトによる締付限界を超えるとボルトのねじ部が締付限界位置で外れるのでボルトが空転し、確実にそれ以上の締付が行われなくなるほか、そのことは締付時の操作感覚としても伝わるために、仮に目視確認が困難な締付位置であっても確認が容易且つ確実である。

【0013】

また目視確認が不要なので締付確認表示部を設ける場合のように、表示部の汚れ等による確認の妨げが生じることなく、表示部の印刷や着色又は刻印のための工程が増えることによるコストアップの問題もなくなる。

20

【図面の簡単な説明】

【0014】

【図 1】本考案のホースクランプの第 1 実施例の組立状態を示す全体正面図である。

【図 2】同じくホースクランプの締付装置の部分拡大断面図である。

【図 3】同じくホースクランプの締付装置の要部を示す分解斜視図である。

【図 4】本考案のホースクランプの第 2 実施例の組立状態を示す全体正面図である。

【図 5】同じくホースクランプの全体構造を示す分解斜視図である。

【考案を実施するための形態】

【0015】

以下図示する本考案の実施の形態につき説明すると、図 1～図 3 は本考案の第 1 実施例を示し、図 4～図 5 は同じく第 2 実施例を示している。

30

【実施例 1】

【0016】

図 1～図 3 に示すホースクランプ自体の基本構造は特許文献 1 に示すものと共通であり、リング状に湾曲形成された板状のバンド部 1 は、ステンレス鋼板製でその断面両端は外周方向に僅かに折曲げられて突出し、全体が浅いチャンネル状断面を形成している。

【0017】

バンド部 1 の両端は一部が内側と外側に重なり合ってリングを形成しており、内側の端部には後述する締付装置 2 のボルトホルダ 6 を収容して固着（スポット溶接）するための取付部 1b が台形状に外向きに折曲げ形成されている。該取付部 1b の外周面に接するようにバンド部 1 の他方の端部が重なり合っており、この外側の端部の外周面には締付装置 2 を構成するボルト 3 と噛み合ってねじ結合するねじ部 4 が所定範囲で形成されている。

40

【0018】

締付装置 2 は、リングに対してボルト 3 を接線方向に回転操作可能に収容保持する板金成形した筒状のボルトホルダ 6 を備えており、このボルトホルダ 6 はそのボルト 3 の内側には、上記ねじ部 4 がボルト 3 のねじ部と押接し合って噛み合うようにバンド部 1 の外側の端部がリング方向にスライド可能に挿通されている。

【0019】

またボルトホルダ 6 はバンド部 1 の内側の端部の取付部 1b の内側に回り込んで抱合され、スポット溶接により固着されている。その結果ボルト 3 を締付方向に回動操作するこ

50

とにより、ボルト 3 とねじ部 4 との噛み合いにより、バンド部 1 の重なり合った両端が直接的にリング径の縮大（締付）方向に作動し、逆に緩め方向に回転操作することにより拡大（緩め）方向に互にスライド駆動される。

【0020】

なお、ボルト 3 はボルトホルダ 6 の外側位置の逆 U 字形の湾曲部内に收容され、軸方向移動を規制された状態で保持されており、上記逆 U 字形湾曲部の基端部側は、図 2 に示すように異形に成形されたボルトヘッドのボス部 3 a のボルト軸周りに形成されたストッパ一穴 3 b 内に挿入され、ボルト 3 を定位置に保持している。

【0021】

図 2 に示す例では、バンド部 1 の外側端部周面のねじ部 4 は、その始端部 L_0 と終端位置 L_1 間を L とすると、ボルト 3 のねじ山との噛み合い始端部 L_2 と終端部 L_1 との間で噛み合っており、両者の噛み合いは通常 $L_1 \sim L_2$ 間の長さを保って移動する。

そして、終端部 L_1 が、締付けの結果図示する L_2 位置に移動した時点でボルト 3 は締付方向に回転操作してもねじ部同士の噛み合いが外れる結果空転し、それ以上のバンド部 1 の締付けは行わない。

【0022】

このことは、バンド部 1 の長さ と ホース（図示しない）の径が決まれば、バンド部 1 の周面上ねじ部 4 の終端位置 L_1 の位置をどこに設定するかを決めることにより、ホース端を締付ける限界位置を決定設定することができ、上記 L_1 の位置をバンド部 1 によるホースの締付限界点（位置）にすることができる。

【0023】

換言すれば、ホース径、ホース材料、ホースが接続される接続管（図示せず）の径等の諸条件に応じ、ホースの締付限度が決められ、上記ねじ部 4 の終端位置を締付限度を越えない限界位置（限界範囲内）に設定することによりホースクランプによりホースの締め過ぎを防止することが可能となる。

【0024】

上記ねじ部 4 は、上記諸条件に応じて予め決められた位置に設定して加工できる他、汎用品としてねじ部 4 の範囲 L を長めに加工しておき、締付対象の変化に応じて締付限界位置を決め、余分なねじ部 4 を研削又はプレス加工等により除去することも可能である。

【実施例 2】

【0025】

図 4、図 5 に示す実施例においては、バンド部 1 自体は上記第 1 実施例と共通するが、バンド部の端部構造と締付装置 2 の機構が異なる。この例では、バンド部 1 の内側（内周側に重なる側）の端部の外周面には、ボルト 3 を挿通保持し、外周側に突出する正面視 L 字形のボルト係止用のブラケット 7 がスポット溶接等によって固着して突設され、リング外周側に重なる外周側端部には、延長バンド部 1 c がスポット溶接等によって固着されて延設され、この延長バンド部 1 c の外周端には、上記ボルト 6 の先端側にねじ込まれる四角形のナット 8 が回転規制される状態で收容保持される逆向きのブラケット 9 が一体形成されている。

【0026】

そして上記ブラケット 7 と同 9 は互に対向し且つ締付間隔を保って外向きに突設され、ボルト係止用のブラケット 7 に挿通されたボルト 3 の先端はナット保持用のブラケット 9 に挿通されてその背面のナット 8 にねじ込まれており、ボルト 3 を引寄せ方向に回転操作することにより、バンド部 1 の両端が直接締付方向（リング径縮小方向）に作動し、逆に緩め方向に回転させることによりリング径拡大方向に操作される。

【0027】

また、ボルト 3 のボルトヘッドとブラケット 7 との間にはリング状又はワッシャー状のスペーサーリング 1 1 がボルト 3 に挿通されて介挿され、このスペーサーリング 1 1 はその厚みを選択することにより、バンド部 1 の締付度合を調節できる。

【0028】

10

20

30

40

50

そしてこの機構においては、ボルト3のねじ切りされたねじ部4の範囲Lがバンド部1の締付範囲であり、その先端側の始端部L₀に対し、終端部L₁がナット8とねじ結合（噛み合う）締付限度（界）位置となる。

【0029】

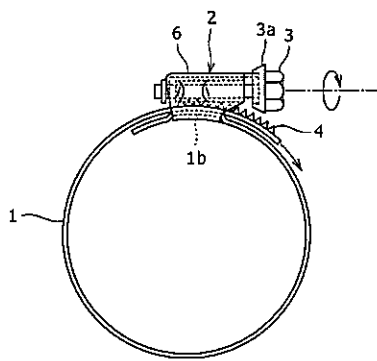
逆にねじ部4の範囲Lは、その終端位置L₁の位置を決めることにより締付限界を越えない範囲となり、これを越えてボルト3の締付操作をしても空転し、それ以上の締付はできず、過剰な締付が防止される。

【符号の説明】

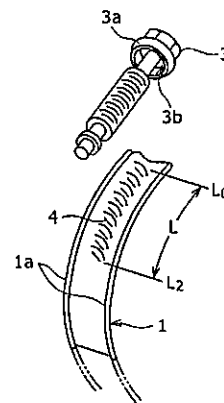
【0030】

- 1 バンド部
- 2 締付装置
- 3 ボルト
- 4 ねじ部
- 6 ボルトホルダ
- 7 ブラケット
- 8 ナット
- 9 ブラケット
- 11 スペーサーリング
- L₁ 締付限界位置（めじ部終端位置）

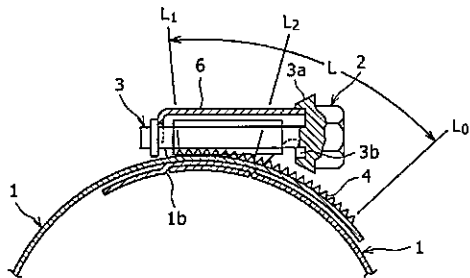
【図1】



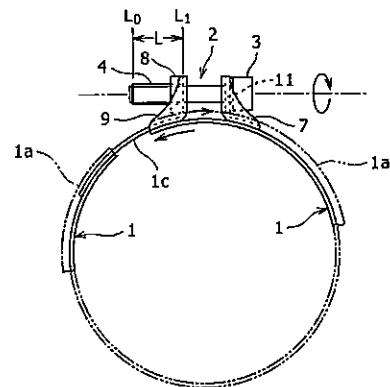
【図3】



【図2】



【図4】



【図 5】

