

ホースクランプ納入仕様書

_____ 向け

作成 2013 年 3 月 1 日

発行 株式会社協栄ファスナー工業
〒690 - 2701
島根県雲南市掛合町掛合 2414
TEL 0854-62-9700
FAX 0854-62-9696

KYOEI

目次

	ページ
1. 鉄製クランプ仕様	2
付表1 2型(小径ホース用)の形状・寸法	3
付表2 2型(大径ホース用)の形状・寸法	4
付表3 1型の形状・寸法	5
付表4 クランプ構成部品の形状・寸法	6
2. SUS製クランプ仕様	7
付表5 2型SUS(小径ホース用)の形状・寸法	8
付表6 2型SUS(大径ホース用)の形状・寸法	9
付表7 SUSクランプ構成部品の形状・寸法	10
3. 協栄ウォームバンド寸法表	11
4. ワンタッチクランプ寸法表	12
5. ノールマホースクリップ寸法表	15

CLAMP HOSE

(ホースクランプ)

1.適用規格

この規格は、自動車の冷却、吸気、燃料、潤滑及び暖房の各系統に使用するホースを継手金具又は金属管に使用する場所に用いるホースクランプ(以下、クランプ)等について規定する。

2.種類

クランプの種類は、付表1,2,3を参照。その他必要に応じてオーダーメイドが可能。

3.仕様

クランプの仕様は、下記表1,2による。

表1

CLAMP-HOSE	種類	種類番号	仕様圧力	適用基準
	2TYPE 小径	φ 1.0,1.2,1.4線材	200KPa以下	衝撃、振動が強くなる箇所に使用
	2TYPE 大径	φ 2.0,2.3線材	780kPa以下	
	1TYPE	t1.0*14	200KPa以下	圧力のあまりかからない箇所に使用

※備考

- クランプのボルト締付は、S/2～S/3程度の位置で締付トルクは2～3N・mを標準とする。なお、2TYPE小径タイプは、締付トルク最大0.5～0.8N・mとする。又、ホースの仕様などにより異なるため詳細は、図面に締付要領を指示すること。
- 製品の梱包は、特別の指示のない限り、ビニール袋詰めとする。

表2

部品構成	種類	種類番号	材質	JIS規格
リング	2TYPE	φ 1.0,1.2,1.4線材	SWM-B (SWRM6)	JIS G3532 鉄線
	2TYPE	φ 2.0,2.3線材		JIS G3532 鉄線
	1TYPE	t1.0w14	SPCC	JIS G3141 冷間圧延鋼板及び鋼帯
ボルト、ナット	-	-	SWRCH	JIS G3507 冷間圧造用炭素鋼線材
ワッシャー	-	-	SPCC	JIS G3141 冷間圧延鋼板及び鋼帯
ブリッジ	-	-		

4.外観

クランプの組付けは、使用上有害な割れ、カエリ、傷、バリ、錆などがあってはならない。

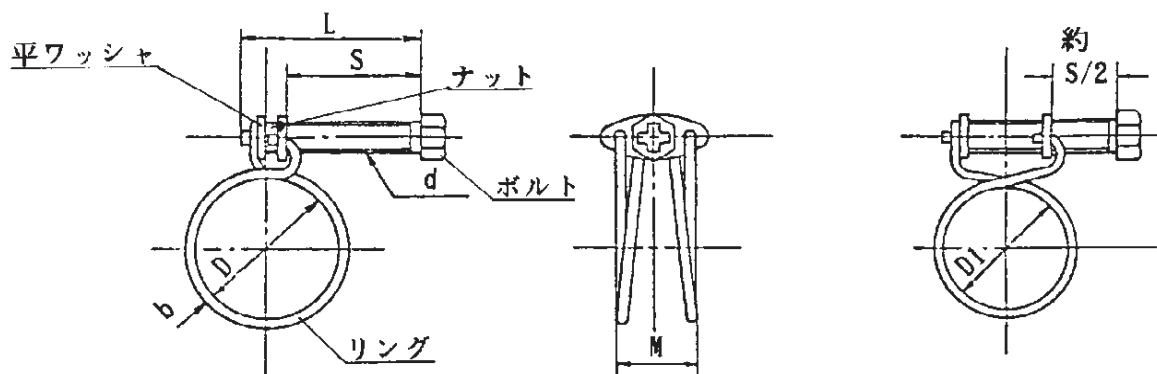
5.表面処理

クランプの表面処理は、EP-Fe/Zn8/CM2C処理を標準とする。

6.検査

クランプの検査は、3～5に付いて行い、検査基準書に適合しなければならない。

付表1 2型(小径ホース用)の形状・寸法



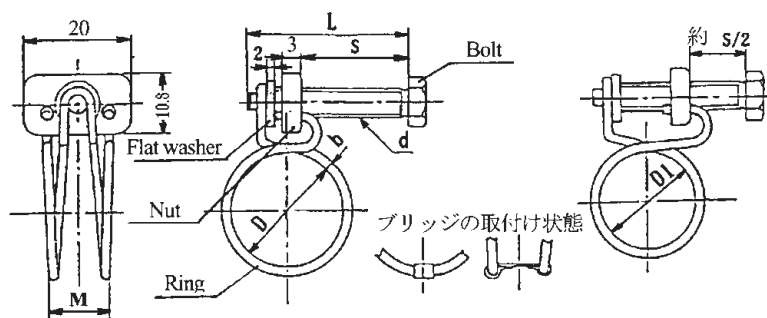
単位 mm

サイズ番号	呼び	D		b	L	S	d	M	質量(g) 参考	参考 D1
		基準寸法	許容差							
2-0061M4-10	6	6	+1 0	1.0	20	10	M4×0.7	8	4.4	4
2-0071M4-10	7	7							4.5	5
2-0081M4-10	8	8							4.6	6
2-0091M4-10	9	9							4.7	7
2-0951M4-10	9.5	9.5							4.75	7.5
2-0101M4-12	10	10							4.8	8
2-0111M4-12	11	11		1.2	25	15			4.9	9
2-0121M4-12	12	12							5.0	10
2-0131M4-12	13	13							5.1	11
2-0141M4-14	14	14							5.2	12
2-0151M4-14	15	15		1.4	25	15			5.3	13
2-0161M4-14	16	16							5.4	14
2-0181M4-14	18	18							5.5	16
2-0191M4-14	19	19							5.7	17
2-0201M4-14	20	20							5.9	18
2-0221M4-14	22	22							6.1	20

備考(1)D1寸法は、クランプのボルトを約S/2だけ締付けた時のクランプ径とする。

(2)各サイズの線径変更も可能です。

付表2 2型(大径ホース用)の形状・寸法



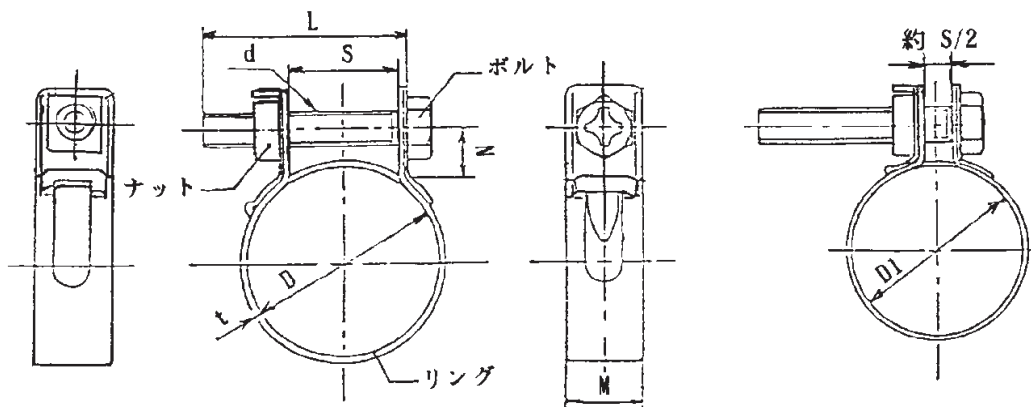
単位 mm

サイズ番号	呼び	(1) 識別	D		b	L	S 最小	d	M 最大	質量(g) 参考	参考 D1
			基準寸法	許容差							
2-1600M6-20	16		16	+1 0	2.0	35	22		10	16.0	14
2-1700M6-20	17		17							16.2	15
2-1800M6-20	18	○	18							16.3	16
2-1900M6-20	19		19							16.5	17
2-2000M6-20	20	○	20							16.6	18
2-2200M6-20	22		22							16.9	20
2-2400M6-20	24	○	24							17.2	22
2-2600M6-20	26		26							17.5	24
2-2800M6-20	28	○	28							17.8	26
2-3000M6-23	30		30							20.3	28
2-3100M6-23	31	○	31							20.4	29
2-3300M6-23	33		33							20.8	31
2-3500M6-23	35		35							21.5	33
2-3700M6-23	37		37	21.7	35						
2-4000M6-23	40	○	40	22.3	38						
2-4200M6-23	42		42	22.7	40						
2-4300M6-23	43		43	22.9	41						
2-4500M6-23	45	○	45	23.4	43						
2-4700M6-23	47		47	23.8	45						
2-4900M6-23	49	○	49	25.2	46						
2-5000M6-23	50		50	25.4	47						
2-5300M6-23	53	○	53	26.0	50						
2-5400M6-23	54		54	26.0	50						
2-5500M6-23	55		55	26.4	52						
2-5800M6-23	58	○	58	27.0	55						
2-6000M6-23	60		60	27.4	57						
2-6300M6-23	63	○	63	28.2	60						
2-6600M6-23	66		66	28.8	63						
2-6800M6-23	68	○	68	29.3	65						
2-7000M6-23	70		70	29.7	67						
2-7300M6-23	73	○	73	30.3	70						
2-7500M6-23	75		75	30.7	72						
2-7800M6-23	78	○	78	31.4	75						
2-8000M6-23	80		80	31.8	77						
2-8300M6-23	83		83	32.5	80						
2-8500M6-23	85		85	32.8	82						
2-8800M6-23	88	○	88	33.4	85						
2-9000M6-23	90		90	33.8	87						
2-9800M6-23	98		98	35.4	95						

備考(1)識別欄に○印を付したサイズ番号の平ワッシャーは表面処理をEP-FE/Zn5/CM2C黒色とする。

(2)φ53以上のサイズは原則としてブリッジ付とする。

付表3 1型の形状・寸法



単位 mm

サイズ番号	呼び	D		L	S	M	t	N	D	質量(g) 参考	参考D1
		基準寸法	許容差								
3800	38	38	+1 0	30.0	16.0	14.0	1.0	7.0	M5×0.8	19.4	35
(4000)	40	40								20.1	37
4300	43	43								21.1	40
4500	45	45								21.1	42
(4800)	48	48								22.8	45
5000	50	50								23.6	47
5300	53	53								24.6	50
5500	55	55								25.3	52
5800	58	58								26.3	55
6000	60	60								27.0	57
6300	63	63	+1.5 0	30.0	16.0	14.0	1.0	7.0	M5×0.8	28.0	60
6500	65	65								28.7	62
(6800)	68	68								29.8	65
7000	70	70								30.4	67
7300	73	73								31.5	70
7600	76	76								32.6	73
7800	78	78								33.2	75
8000	80	80								33.9	77
8300	83	83								35.0	80
8500	85	85								35.6	82
8800	88	88	36.7	85							
9000	90	90	37.2	87							
9500	95	95	39.4	92							

備考(1)D1寸法よりさらに締付けることは、リングが楕円状に著しく変形するので使用上注意すること。

(2)サイズ番号にかっこを付けたクランプは、使用実績がないので、出来るだけ使用しないこと。

(3)D1寸法は、ボルトを約S/2だけ締付けた時のクランプ径とする。

付表4 クランプ構成部品の形状寸法

単位 mm

分	1型	2型																			
		小径ホース用	大径ホース用																		
リング																					
ボルト	<table border="1"> <tr> <td>長さ 呼び</td> <td>L</td> </tr> <tr> <td>24 以下</td> <td>20</td> </tr> <tr> <td>25 以上</td> <td>30</td> </tr> </table>	長さ 呼び	L	24 以下	20	25 以上	30	<table border="1"> <tr> <td>長さ 呼び</td> <td>L</td> </tr> <tr> <td>14 以下</td> <td>20</td> </tr> <tr> <td>15 以上</td> <td>25</td> </tr> </table>	長さ 呼び	L	14 以下	20	15 以上	25	<table border="1"> <tr> <td>長さ 呼び</td> <td>L</td> </tr> <tr> <td>48 以下</td> <td>35</td> </tr> <tr> <td>49 以上</td> <td>40</td> </tr> </table>	長さ 呼び	L	48 以下	35	49 以上	40
長さ 呼び	L																				
24 以下	20																				
25 以上	30																				
長さ 呼び	L																				
14 以下	20																				
15 以上	25																				
長さ 呼び	L																				
48 以下	35																				
49 以上	40																				
ナット																					
ワッシャ	-																				
ブリッジ	-	-																			

CLAMP HOSE

(SUSホースクランプ)

1.適用規格

この規格は、自動車の冷却、吸気、燃料、潤滑及び暖房の各系統に使用するホースを継手金具又は金属管に使用する場所に用いるホースクランプ(以下、クランプ)等について規定する。

2.種類

クランプの種類は、付表5,6を参照。その他必要に応じてオーダーメイドが可能。

3.仕様

クランプの仕様は、下記表1,2による。

表1

CLAMP-HOSE	種類	種類番号	仕様圧力	適用基準
	2TYPE 小径	φ 1.0,1.2,1.4線材	200KPa以下	衝撃、振動が強くかかる箇所に使用
	2TYPE 大径	φ 2.0,2.3線材	780KPa以下	

※備考

- クランプのボルト締付は、S/2～S/3程度の位置で締付トルクは2～3N・mを標準とする。なお、2TYPE小径タイプは、締付トルク最大0.5～0.8N・mとする。又、ホースの仕様などにより異なるため詳細は、図面に締付要領を指示すること。
- 製品の梱包は、特別の指示のない限り、ビニール袋詰めとする。

表2

部品構成	種類	種類番号	材質	JIS規格
リング	2TYPE	φ 1.0,1.2,1.4線材	SUS304相当	JIS G4309W1 ステンレス鋼線
	2TYPE	φ 2.0,2.3線材		JIS G4309W1 ステンレス鋼線
ボルト	-	-		JIS G4303 ステンレス鋼棒
ナット	-	-		JIS G4305 冷間圧延ステンレス鋼板及び鋼帯
ワッシャー	-	-		JIS G4303 ステンレス鋼棒
ブリッジ	-	-		

4.外観

クランプの組付けは、使用上有害な割れ、カエリ、傷、バリ、錆などがあってはならない。

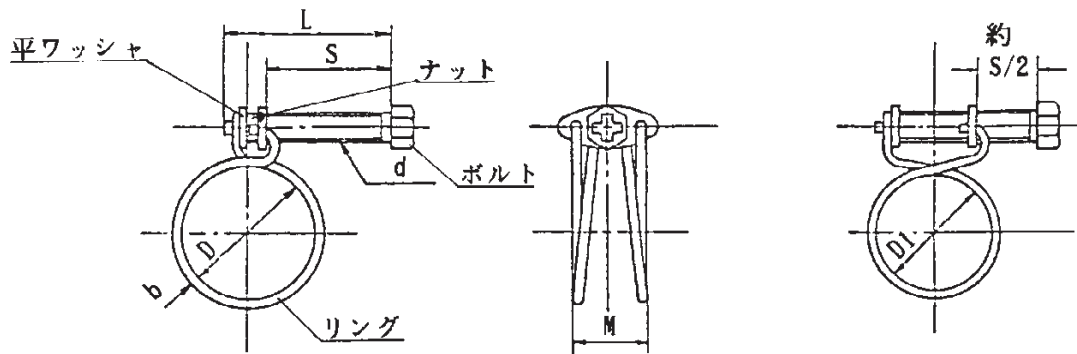
5.表面処理

なし。但し、汚れ及び余分な油分は、ふき取りの事。

6.検査

クランプの検査は、3～5に付いて行い、検査基準書に適合しなければならない。

付表5 2型SUS(小径ホース用)の形状・寸法



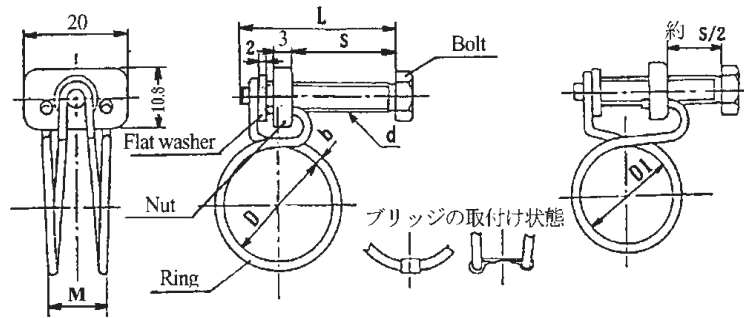
単位 mm

サイズ番号	呼び	D		b	L	S	d	M	質量(g) 参考	参考 D1			
		基準寸法	許容差										
2S-0061M4-10	6	6	+1 0	1.0	20	10	M4×0.7	8	4.4	4			
2S-0071M4-10	7	7							4.5	5			
2S-0081M4-10	8	8							4.6	6			
2S-0091M4-10	9	9							4.7	7			
2S-0951M4-10	9.5	9.5							4.75	7.5			
2S-0101M4-12	10	10							1.2	25	15	4.8	8
2S-0111M4-12	11	11		4.9	9								
2S-0121M4-12	12	12		5	10								
2S-0131M4-12	13	13		5.1	11								
2S-0141M4-14	14	14		1.4	25	15						5.2	12
2S-0151M4-14	15	15										5.3	13
2S-0161M4-14	16	16							5.4	14			
2S-0181M4-14	18	18							5.5	16			
2S-0191M4-14	19	19							5.7	17			
2S-0201M4-14	20	20							5.9	18			
2S-0221M4-14	22	22		6.1	20								

備考(1)D1寸法は、クランプのボルトを約S/2だけ締付けた時のクランプ径とする。

(2)各サイズの線径変更も可能です。

付表6 2型SUS(大径ホース用)の形状・寸法



単位 mm

サイズ番号	呼び	D		b	L	S 最小	d	M 最大	質量(g) 参考	参考 D1					
		基準寸法	許容差												
2-1600M6-20	16	16	+1 0	2.0	30	17	M6×1	10	16.1	14					
2-1700M6-20	17	17							16.3	15					
2-1800M6-20	18	18							16.4	16					
2-1900M6-20	19	19							16.5	17					
2-2000M6-20	20	20							16.7	18					
2-2200M6-20	22	22							17.0	20					
2-2400M6-20	24	24							17.3	22					
2-2600M6-20	26	26							17.6	24					
2-2800M6-20	28	28							17.9	26					
2-3000M6-23	30	30							+1 0	35	22	M6×1	13	20.4	28
2-3100M6-23	31	31												20.6	29
2-3300M6-23	33	33												21.0	31
2-3500M6-23	35	35												21.7	33
2-3700M6-23	37	37												21.9	35
2-4000M6-23	40	40												22.5	38
2-4200M6-23	42	42												22.9	40
2-4300M6-23	43	43												23.1	41
2-4500M6-23	45	45												23.6	43
2-4700M6-23	47	47	24.0	45											
2-4900M6-23	49	49	25.4	46											
2-5000M6-23	50	50	25.6	47											
2-5300M6-23	53	53	+1.5 0	40	27	M6×1	13	26.3	50						
2-5400M6-23	54	54						26.3	50						
2-5500M6-23	55	55						26.7	52						
2-5800M6-23	58	58						27.3	55						
2-6000M6-23	60	60						27.7	57						
2-6300M6-23	63	63						28.5	60						
2-6600M6-23	66	66						29.1	63						
2-6800M6-23	68	68						29.6	65						
2-7000M6-23	70	70						30.0	67						
2-7300M6-23	73	73						30.6	70						
2-7500M6-23	75	75						31.0	72						
2-7800M6-23	78	78						31.7	75						
2-8000M6-23	80	80	32.1	77											
2-8300M6-23	83	83	32.8	80											
2-8500M6-23	85	85	33.2	82											
2-8800M6-23	88	88	33.9	85											
2-9000M6-23	90	90	34.3	87											
2-9800M6-23	98	98	35.8	95											

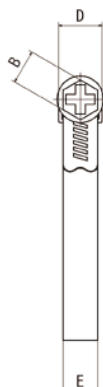
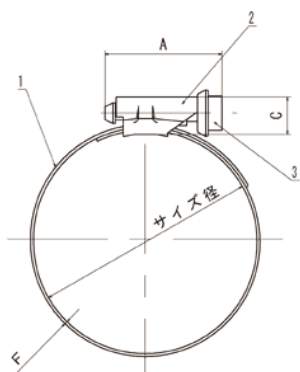
備考(1)53 φ 以上のサイズは原則としてブリッジ付とする。

付表7 SUSクランプ構成部品の形状寸法

単位 mm

		2型															
分		小径ホース用	大径ホース用														
リング																	
ボルト		<table border="1"> <thead> <tr> <th>長さ 呼び</th> <th>L</th> </tr> </thead> <tbody> <tr> <td>14 以下</td> <td>20</td> </tr> <tr> <td>15 以上</td> <td>25</td> </tr> </tbody> </table>	長さ 呼び	L	14 以下	20	15 以上	25	<table border="1"> <thead> <tr> <th>長さ 呼び</th> <th>L</th> </tr> </thead> <tbody> <tr> <td>35 以下</td> <td>30</td> </tr> <tr> <td>49 以下</td> <td>35</td> </tr> <tr> <td>50 以上</td> <td>40</td> </tr> </tbody> </table>	長さ 呼び	L	35 以下	30	49 以下	35	50 以上	40
長さ 呼び	L																
14 以下	20																
15 以上	25																
長さ 呼び	L																
35 以下	30																
49 以下	35																
50 以上	40																
ナット																	
ワッシャ																	
ブリッジ																	

協栄ウォームバンド寸法表

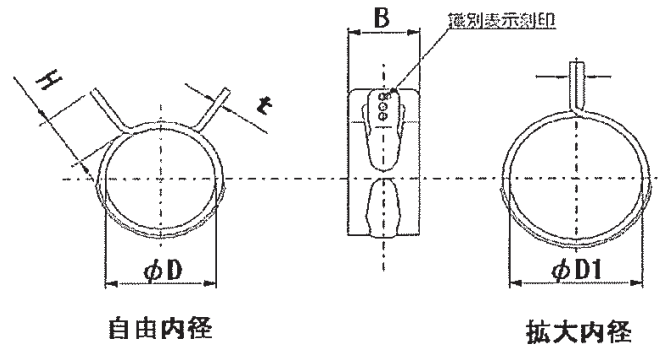


部品材質

No	部品名	材質
1	バンド	SUS430
2	ハウジング	SUS430
3	スクリュー	SWCH18A+ジオメット処理

品番		印		寸法詳細			(N・m)	質量 (g)
				部	部	部		
99280-0500W10	W2/10-50	40-50	W2-50	(A)29mm (B)10mm	(C)10mm (D)13mm	(E)10mm (F)0.8mm	3.0-3.5	24
99280-0550W10	W2/10-55	45-55	W2-55					25
99280-0600W10	W2/10-60	50-60	W2-60					26
99280-0650W10	W2/10-65	55-65	W2-65	(A)31mm (B)10mm	(C)10mm (D)13mm	(E)10mm (F)0.8mm	3.0-3.5	28
99280-0700W10	W2/10-70	60-70	W2-70					28
99280-0750W10	W2/10-75	65-75	W2-75					29
99280-0800W10	W2/10-80	70-80	W2-80					30
99280-0850W10	W2/10-85	75-85	W2-85					31
99280-0900W10	W2/10-90	80-90	W2-90					32
99280-1000W10	W2/10-100	90-100	W2-100	(A)34mm (B)10mm	(C)10mm (D)13mm	(E)10mm (F)0.8mm	3.0-3.5	34
99280-1100W10	W2/10-110	100-110	W2-110					36
99280-1200W10	W2/10-120	110-120	W2-120					38
99280-1300W10	W2/10-130	120-130	W2-130					40
99280-1400W10	W2/10-140	130-140	W2-140					42
99280-1500W10	W2/10-150	140-150	W2-150					44
99280-1600W10	W2/10-160	150-160	W2-160					45
99280-0500W12	W2/12-50	40-50	W2-50					(A)28mm (B)10mm
99280-0550W12	W2/12-55	45-55	W2-55	29				
99280-0600W12	W2/12-60	50-60	W2-60	30				
99280-0650W12	W2/12-65	55-65	W2-65	(A)31mm (B)10mm	(C)11mm (D)15mm	(E)12mm (F)0.8mm	5.0-5.5	32
99280-0700W12	W2/12-70	60-70	W2-70					33
99280-0750W12	W2/12-75	65-75	W2-75					34
99280-0800W12	W2/12-80	70-80	W2-80					35
99280-0850W12	W2/12-85	75-85	W2-85					36
99280-0900W12	W2/12-90	80-90	W2-90					37
99280-1000W12	W2/12-100	90-100	W2-100	(A)34mm (B)10mm	(C)11mm (D)15mm	(E)12mm (F)0.8mm	5.0-5.5	40
99280-1100W12	W2/12-110	100-110	W2-110					42
99280-1200W12	W2/12-120	110-120	W2-120					44
99280-1300W12	W2/12-130	120-130	W2-130					46
99280-1400W12	W2/12-140	130-140	W2-140					49
99280-1500W12	W2/12-150	140-150	W2-150					51
99280-1600W12	W2/12-160	150-160	W2-160					53

ワンタッチクランプ寸法表




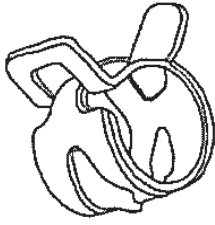



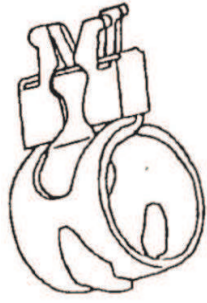
材質:S60C相当材、Hv420~520

表面処理:3価クロメート、ジオメット他

No.	D	D1	t	B	H	使用 (参考)	形状 (タイプ)	印	備考
305	3.85	4.95	0.3	5.0	4.0	4.25-4.85	1		
75	5.5	6.6	0.4	6.0	8.7	6.2-6.6	1,7		
95	5.5	6.6	0.4	6.0	2.5	6.2-6.6	1		
1	6.0	7.0	0.5	6.0	4.0	6.5-6.9	1,7	60	
81	6.5	8.1	0.4	6.0	4.0	7.3-7.8	1,7	65	
3	6.8	8.3	0.4	6.0	6.5	7.3-7.9	1,7	68	
4	7.3	8.5	0.5	6.0	6.0	7.9-8.4	1,7	73	
5	7.5	9.0	0.5	6.0	6.0	8.3-8.9	1,7	75	
76	7.5	8.8	0.5	6.0	4.2	8.2-8.7	1		ステンレス
6	7.8	9.5	0.5	6.0	6.0	8.7-9.3	1,7	80	
7	7.8	9.5	0.6	6.0	6.0	8.7-9.3	1,7	80	
8	7.8	9.5	0.6	6.0	4.0	8.7-9.3	1,7	80	
9	8.3	10.3	0.6	8.0	4.3	9.3-10.1	1,7	83	
77	8.4	10.4	0.6	8.0	6.0	9.4-10.2	1,7	84	
10	8.6	10.6	0.6	8.0	6.0	9.6-10.4	1,7	85	
12	9.0	11.0	0.6	8.0	6.0	10.0-10.8	1,7	90	
13	9.4	11.3	0.6	8.0	5.5	10.3-11.1	1,7	95	
78	9.4	11.3	0.6	8.0	2.7	10.3-11.1	1	94	
15	10	12.2	0.6	8.0	6.0	11.1-11.8	1,7	100	
17	10.3	12.5	0.5	8.0	4.0	11.4-12.3	1,7		
18	10.3	12.5	0.6	8.0	3.5	11.4-12.3	1,7		
19	10.5	12.7	0.7	8.0	6.0	11.6-12.5	1,7	105	
20	11.0	13.0	0.7	8.0	7.0	12.0-12.8	1,7	110	
21	11.3	13.2	0.6	8.0	4.0	12.3-13.0	1,7	115	
69	11.3	13.6	0.7	8.0	6.0	12.5-13.4	1		ステンレス
22	11.5	13.6	0.7	8.0	6.0	12.6-13.4	1,7	115	
23	12.0	14.2	0.7	8.0	5.0	13.1-14.0	1,7	120	
25	12.0	14.2	0.8	8.0	6.0	13.1-14.0	1,7	120	
26	12.5	15.0	0.7	8.0	5.2	13.8-14.8	1,7	125	
27	12.5	15.0	0.8	8.0	6.0	13.8-14.8	1,7	125	
28	12.7	15.2	0.6	8.0	4.0	14.0-15.0	1,7	130	
29	13.0	16.0	0.8	10.0	6.0	14.5-15.7	1,7	130	
80	13.0	15.8	0.8	13.0	6.5	14.4-15.2	6		径
61	13.5	16.5	0.8	10.0	5.2	15.0-16.2	1,7	135	
30	13.8	16.8	0.8	10.0	5.0	15.3-16.5	1,7	138	
82	13.9	17.5	0.8	8.0	7.0	15.7-17.2	1,7	139	

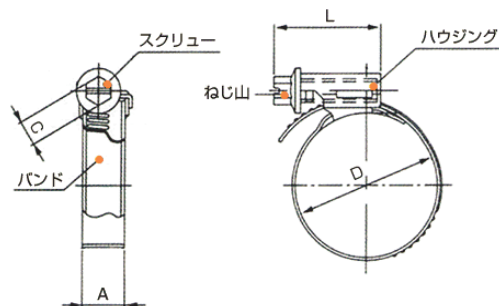
No.	D	D1	t	B	H	使用 (参考)	形状 (タイプ)	印	備考
97	13.5	17.0	0.8	10.0	7.5	16.0-16.9	1	無	ステンレス
62	14.5	17.5	0.8	10.0	7.2	16.0-17.2	1,7	145	
31	15.0	17.5	0.7	12.0	8.0	16.3-17.2	5		樹脂ツマミ付
32	15.0	17.5	0.7	15.0	17.5	16.3-17.2	4		C型
33	15.0	18.5	0.9	10.0	5.5	16.8-18.2	1,7	150	
34	15.0	18.0	0.9	10.0	6.5	16.5-17.7	1,7	150	
35	15.5	19.0	0.9	12.0	7.0	17.3-18.7	1,7	155	
36	15.5	19.0	1.0	15.0	7.0	17.3-18.7	1	155	
37	15.5	18.5	1.0	18.0	7.0	17.0-18.2	1	155	
71	15.5	19.0	0.9	8.0	7.0	17.3-18.7	1,7	155	
	15.5	18.0	1.0	15.0	7.0	17.3-17.7	3	155	クランプ
63	16.0	19.5	0.8	10.0	8.5	17.8-19.2	1,7	160	
83	16.0	19.0	0.7	10.0	9.0	17.8-18.7	1,7	16	
38	16.5	20.5	0.8	10.0	8.0	18.5-20.1	1,7	165	
72	16.5	20.5	0.8	8.0	7.5	18.5-20.1	1,7	165	
92	17.1	21.4	0.8	8.0	10.0	19.1-21.0	1,7	171	
39	17.2	21.0	0.8	12.0	8.0	19.1-20.6	1,7	170	
65	17.2	21.0	1.0	12.0	8.0	19.1-20.6	1,7	170	
94	17.2	21.0	0.8	10.0	8.0	19.1-20.6	1,7	170	
40	17.8	21.8	0.9	12.0	7.0	19.8-21.4	1,7	180	
41	18.5	22.0	0.8	10.0	8.0	20.3-21.7	1,7	185	
42	19.0	23.0	0.9	10.0	6.5	21.0-22.6	1,7	190	
	19.0	22.5	0.8	12.0	8.0	20.8-22.1	5		樹脂ツマミ付
43	19.8	24.0	1.0	10.0	8.0	21.9-23.6	1,7	200	
44	19.8	24.0	1.0	12.0	8.5	21.9-23.6	1,7	200	
	19.8	24.0	1.0	10.0	8.0	21.9-23.6	6		径
45	20.2	25.0	1.0	12.0	11.0	22.6-24.5	1,7	202	
70	20.2	25.0	1.2	12.0	10.5	22.6-24.5	1,7	202	
46	20.8	26.0	0.9	12.0	7.5	23.4-25.5	1,7	210	
73	20.8	25.0	1.0	15.0	9.5	22.9-24.0	6		拡径係止
47	21.5	26.5	1.2	12.0	8.5	24.0-26.0	1,7	215	
48	22.0	27.0	1.2	12.0	7.7	24.5-26.5	1,7	220	
50	23.0	28.0	1.2	12.0	8.0	25.5-27.5	1,7	230	
	23.0	28.0	1.2	12.0	8.0	25.5-27.5	6		径
51	24.0	29.0	1.2	12.0	6.5	26.5-28.5	1,7	240	
52	25.0	31.0	1.2	12.0	8.0	28.0-30.4	1,7	250	
	25.0	30.0	1.2	12.0	8.0	28.0-29.4	3	250	二重クランプ
67	26.0	32.0	1.2	12.0	10.0	29.3-31.9	1,7	260	
54	28.0	34.0	1.2	12.0	7.0	31.0-33.4	1,7	280	
55	29.1	35.8	1.2	12.0	9.5	32.5-35.1	1,7	291	
	29.1	35.3	1.0	15.0	9.5	32.5-34.7	3	291	二重クランプ
56	29.5	36.3	1.4	15.0	15.0	32.9-35.6	1	295	
68	29.5	36.0	1.2	12.0	9.0	32.8-35.4	1,7	295	
74	31.0	38.0	1.4	15.0	12.0	34.5-37.3	1	310	
	31.0	38.0	1.4	15.0	12.0	34.5-37.3	6		径
86	33.0	40.5	1.5	15.0	7.0	36.2-39.7	1	330	
93	36.0	42.0	1.2	15.0	6.0	39.5-41.5	1	360	
57	35.8	43.0	1.5	18.0	10.0	39.5-41.9	6		径
58	40.0	49.0	1.4	15.0	15.0	44.5-48.1	1	400	
59	40.0	49.0	1.5	15.0	15.0	44.5-48.1	1	400	

ワンタッチクランプ形状

形状1 標準型	形状3 クランプ	形状4 C型
		
形状5 マ付	形状6 径	形状7 径ホルダー付
		

HOSE CLIPS

ノールマホースクリップ



形式	材質区分	バンド巾(A)	材質			ネジ頭部		取扱いサイズ
			バンド部分	ネジ部分	ハウジング部分	ビット形状	六角対辺寸法(C)	
SGT	W2	9mm	SUS430	亜鉛メッキクロメート #1 処理	SUS430		7mm	MIN 8~16mm MAX 140~160mm
	W4	12mm	SUS304	SUS304	SUS304			MIN 8~16mm MAX 140~160mm

※材質W4、バンド巾9mmのネジ頭部六角対辺寸法は6mmです。

※1:クロメート処理は、6価クロムフリーです。

バンド巾(A)	使用範囲(D)mm	長さ(L)mm	厚みmm	推奨締付け (N・m)	梱包状態
					小箱(箱)
9.0mm	8-16	21.0	0.65	2.0-2.5N・m	100
	12-20	24.0	0.65	3.0-3.5N・m	100
	12-22	24.0	0.65	3.0-3.5N・m	100
	16-25	24.0	0.65	3.0-3.5N・m	100
	16-28	24.0	0.65	3.0-3.5N・m	100
	20-32	24.0	0.65	3.0-3.5N・m	100
	23-35	24.0	0.65	3.0-3.5N・m	100
	25-40	26.0	0.65	3.0-3.5N・m	100
	30-45	26.0	0.65	3.0-3.5N・m	100
	32-50	26.0	0.65	3.0-3.5N・m	50
	40-60	26.0	0.65	3.0-3.5N・m	50
	50-70	26.0	0.65	3.0-3.5N・m	50
12.0mm	60-80	26.0	0.65	3.0-3.5N・m	25
	16-27	30.0	0.80	5.0-5.5N・m	50
	20-32	30.0	0.80	5.0-5.5N・m	50
	25-40	30.0	0.80	5.0-5.5N・m	50
	32-50	30.0	0.80	5.0-5.5N・m	50
	40-60	30.0	0.80	5.0-5.5N・m	25
	50-70	30.0	0.80	5.0-5.5N・m	25
	60-80	30.0	0.80	5.0-5.5N・m	25
	70-90	36.0	0.80	5.0-5.5N・m	-
	80-100	36.0	0.80	5.0-5.5N・m	-
	90-110	36.0	0.80	5.0-5.5N・m	-
	110-120	36.0	0.80	5.0-5.5N・m	-
	110-130	36.0	0.80	5.0-5.5N・m	-
	120-140	36.0	0.80	5.0-5.5N・m	-
130-150	36.0	0.80	5.0-5.5N・m	-	
140-160	36.0	0.80	5.0-5.5N・m	-	

NORMA TORRO ホースクリップ締め付けトルクデータ

バンド幅(mm)	材質	サイズmm	トルク最大N・m	締付トルクN・m
9	W2,W4	8-16	0.70	2.0-2.5
	W2	12-20	0.70	3.0-3.5
	W2,W4	16-25から140-160	0.70	3.0-3.5
12	W2,W4	16-25から32-50	1.00	4.5-5.0
	W2	40-60から140-160	1.00	5.0-5.5
	W4	40-60から140-160	1.00	5.0-5.5

W2: バンドとハウジングはステンレス(SUS430)、スクリューは、亜鉛メッキ

W4: オールステンレス(SUS304)

9mm、12mmのデータは、NORMA技術資料(00-05-03)による。