

# CLAMP HOSE

(ホースクランプ)

## 1.適用規格

この規格は、自動車の冷却、吸気、燃料、潤滑及び暖房の各システムに使用するホースを継手金具又は金属管に使用する場所に用いるホースクランプ(以下、クランプ)等について規定する。

## 2.種類

クランプの種類は、付表1,2,3を参照。その他必要に応じてオーダーメイドが可能。

## 3.仕様

クランプの仕様は、下記表1,2による。

表1

CLAMP-HOSE	種類	種類番号	仕様圧力	適用基準
	2TYPE 小径	φ 1.0,1.2,1.4線材	200KPa以下	衝撃、振動が強くなる箇所を使用
	2TYPE 大径	φ 2.0,2.3線材	780kPa以下	
	1TYPE	t1.0*14	200KPa以下	圧力のあまりかからない箇所を使用

### ※備考

- クランプのボルト締付は、S/2～S/3程度の位置で締付トルクは2～3N・mを標準とする。なお、2TYPE小径タイプは、締付トルク最大0.5～0.8N・mとする。又、ホースの仕様などにより異なるため詳細は、図面に締付要領を指示すること。
- 製品の梱包は、特別の指示のない限り、ビニール袋詰めとする。

表2

部品構成	種類	種類番号	材質	JIS規格
リング	2TYPE	φ1.0,1.2,1.4線材	SWM-B (SWRM6)	JIS G3532 鉄線
	2TYPE	φ2.0,2.3線材		JIS G3532 鉄線
	1TYPE	t1.0w14	SPCC	JIS G3141 冷間圧延鋼板及び鋼帯
ボルト、ナット	-	-	SWRCH	JIS G3507 冷間圧造用炭素鋼線材
ワッシャー	-	-	SPCC	JIS G3141 冷間圧延鋼板及び鋼帯
ブリッジ	-	-		

## 4.外観

クランプの組付けは、使用上有害な割れ、カエリ、傷、バリ、錆などがあってはならない。

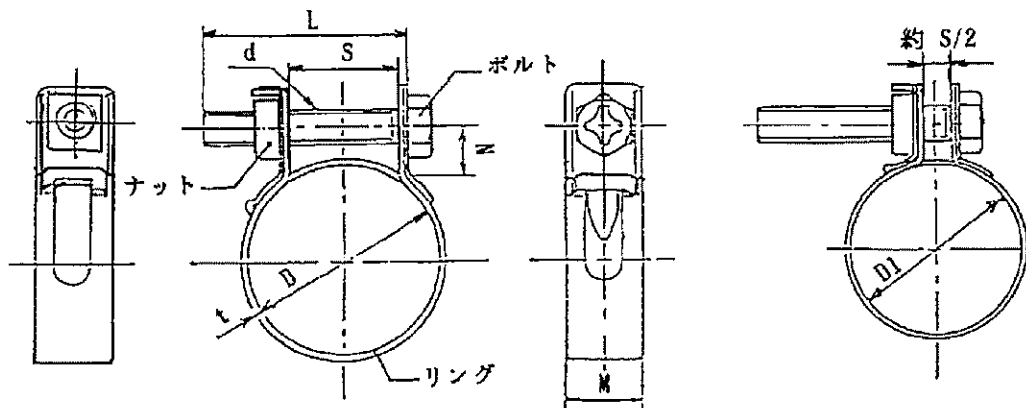
## 5.表面処理

クランプの表面処理は、EP-Fe/Zn8/CM2C処理を標準とする。

## 6.検査

クランプの検査は、3～5に付いて行い、検査基準書に適合しなければならない。

付表3 1型の形状・寸法



単位 mm

サイズ番号	呼び	D		L	S	M	t	N	D	質量(g) 参考	参考D1
		基準寸法	許容差								
3800	38	38	+1 0	30.0	16.0	14.0	1.0	7.0	M5×0.8	19.4	35
(4000)	40	40								20.1	37
4300	43	43								21.1	40
4500	45	45								21.1	42
(4800)	48	48								22.8	45
5000	50	50								23.6	47
5300	53	53								24.6	50
5500	55	55								25.3	52
5800	58	58								26.3	55
6000	60	60								27.0	57
6300	63	63	+1.5 0	30.0	16.0	14.0	1.0	7.0	M5×0.8	28.0	60
6500	65	65								28.7	62
(6800)	68	68								29.8	65
7000	70	70								30.4	67
7300	73	73								31.5	70
7600	76	76								32.6	73
7800	78	78								33.2	75
8000	80	80								33.9	77
8300	83	83								35.0	80
8500	85	85								35.6	82
8800	88	88	36.7	85							
9000	90	90	37.2	87							
9500	95	95	39.4	92							

備考(1)D1寸法よりさらに締付けることは、リングが楕円状に著しく変形するので使用上注意すること。

(2)サイズ番号にかっこを付けたクランプは、使用実績がないので、出来るだけ使用しないこと。

(3)D1寸法は、ボルトを約S/2だけ締付けた時のクランプ径とする。

付表4 クランプ構成部品の形状寸法

単位 mm

区分	1型	2型																									
		小径ホース用	大径ホース用																								
リング																											
ボルト	<table border="1"> <tr> <td>長さ</td> <td>L</td> </tr> <tr> <td>呼び</td> <td></td> </tr> <tr> <td>24 以下</td> <td>20</td> </tr> <tr> <td>25 以上</td> <td>30</td> </tr> </table>	長さ	L	呼び		24 以下	20	25 以上	30	<table border="1"> <tr> <td>長さ</td> <td>L</td> </tr> <tr> <td>呼び</td> <td></td> </tr> <tr> <td>14 以下</td> <td>20</td> </tr> <tr> <td>15 以上</td> <td>25</td> </tr> </table>	長さ	L	呼び		14 以下	20	15 以上	25	<table border="1"> <tr> <td>長さ</td> <td>L</td> </tr> <tr> <td>呼び</td> <td></td> </tr> <tr> <td>48 以下</td> <td>35</td> </tr> <tr> <td>49 以上</td> <td>40</td> </tr> </table>	長さ	L	呼び		48 以下	35	49 以上	40
長さ	L																										
呼び																											
24 以下	20																										
25 以上	30																										
長さ	L																										
呼び																											
14 以下	20																										
15 以上	25																										
長さ	L																										
呼び																											
48 以下	35																										
49 以上	40																										
ナット																											
ワッシャ	-																										
ブリッジ	-	-																									