

協栄ウォームバンド

K y o e i W o r m B a n d

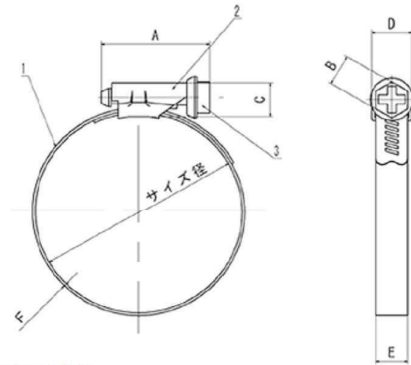
協栄ウォームバンドはセミステンレス製があり、
世界でも屈指の高品質ホースクリップです。

- 締め付けゴムに優しく滑らかな面圧を維持しバンド部は両端がラウンド&ロールエッジ加工して有りますのでゴムの損傷を防ぎます。
- 耐久試験時速 150 キロのスピードで、ノンストップ 10 万キロ走破の締め付け耐久評価をクリアしています。
- ウォームバンドの防蝕性は、日本工業規格 JIS Z 2371 塩水噴霧試験 1000 時間合格品で耐蝕性にも優れています。
- サイズは、バンドに刻印されており、識別しやすくなっています。
- 自社生産ですので、特注、専用部品等の対応が、スムーズに行えます。
- 締め付け力の低下を軽減する特許 4291305 を更に加え、よりバンドの締め付け安定を持続します。
- 締め付け量の位置決め等特許申請中の案件も含め安心して頂ける商品作りが出来ます。

協栄ウォームバンド詳細表

(セミステンレス品— BAND:SUS430, HOUSING:SUS430, SCREW:SWCH18A)

品番	サイズ	バンド刻印	寸法詳細			推奨トルク Nm					
			スクリュー部	ハウジング部	バンド部						
99280-0500W10	W2/10-50	40-50	W2-50	(A)29mm (B)10mm	(C)10mm (D)13mm	(E)10mm (F)0.8mm	3.0-3.5				
99280-0550W10	W2/10-55	45-55	W2-55	(A)31mm (B)10mm	(C)10mm (D)13mm	(E)10mm (F)0.8mm	3.0-3.5				
99280-0600W10	W2/10-60	50-60	W2-60								
99280-0650W10	W2/10-65	55-65	W2-65								
99280-0700W10	W2/10-70	60-70	W2-70								
99280-0750W10	W2/10-75	65-75	W2-75								
99280-0800W10	W2/10-80	70-80	W2-80								
99280-0850W10	W2/10-85	75-85	W2-85								
99280-0900W10	W2/10-90	80-90	W2-90								
99280-1000W10	W2/10-100	90-100	W2-100								
99280-1100W10	W2/10-110	100-110	W2-110								
99280-1200W10	W2/10-120	110-120	W2-120	(A)34mm (B)10mm	(C)10mm (D)13mm	(E)10mm (F)0.8mm	3.0-3.5				
99280-1300W10	W2/10-130	120-130	W2-130								
99280-1400W10	W2/10-140	130-140	W2-140								
99280-1500W10	W2/10-150	140-150	W2-150								
99280-1600W10	W2/10-160	150-160	W2-160								
99280-0500W12	W2/12-50	40-50	W2-50					(A)28mm (B)10mm	(C)11mm (D)15mm	(E)12mm (F)0.8mm	5.0-5.5
99280-0550W12	W2/12-55	45-55	W2-55								
99280-0600W12	W2/12-60	50-60	W2-60								
99280-0650W12	W2/12-65	55-65	W2-65								
99280-0700W12	W2/12-70	60-70	W2-70								
99280-0750W12	W2/12-75	65-75	W2-75								
99280-0800W12	W2/12-80	70-80	W2-80								
99280-0850W12	W2/12-85	75-85	W2-85								
99280-0900W12	W2/12-90	80-90	W2-90								
99280-1000W12	W2/12-100	90-100	W2-100								
99280-1100W12	W2/12-110	100-110	W2-110	(A)34mm (B)10mm	(C)11mm (D)15mm	(E)12mm (F)0.8mm	5.0-5.5				
99280-1200W12	W2/12-120	110-120	W2-120								
99280-1300W12	W2/12-130	120-130	W2-130								
99280-1400W12	W2/12-140	130-140	W2-140								
99280-1500W12	W2/12-150	140-150	W2-150								
99280-1600W12	W2/12-160	150-160	W2-160								



部品材質

No.	部品名	材質
1	バンド	SUS430
2	ハウジング	SUS430
3	スクリュー	SWCH18A ジオメット処理



本社 〒690-2701 島根県雲南市掛合町掛合 2414
TEL.0854-62-9700 FAX.0854-62-9696
E-mail: fastener@kyoei-fi.co.jp
URL: http://www.kyoei-fi.co.jp

Kyoei Fasteners Industry CO.,LTD.
2414 Kakeya-cho,Unnan-shi,Shimane-ken,Japan
TEL.0854-62-9700 FAX.0854-62-9696